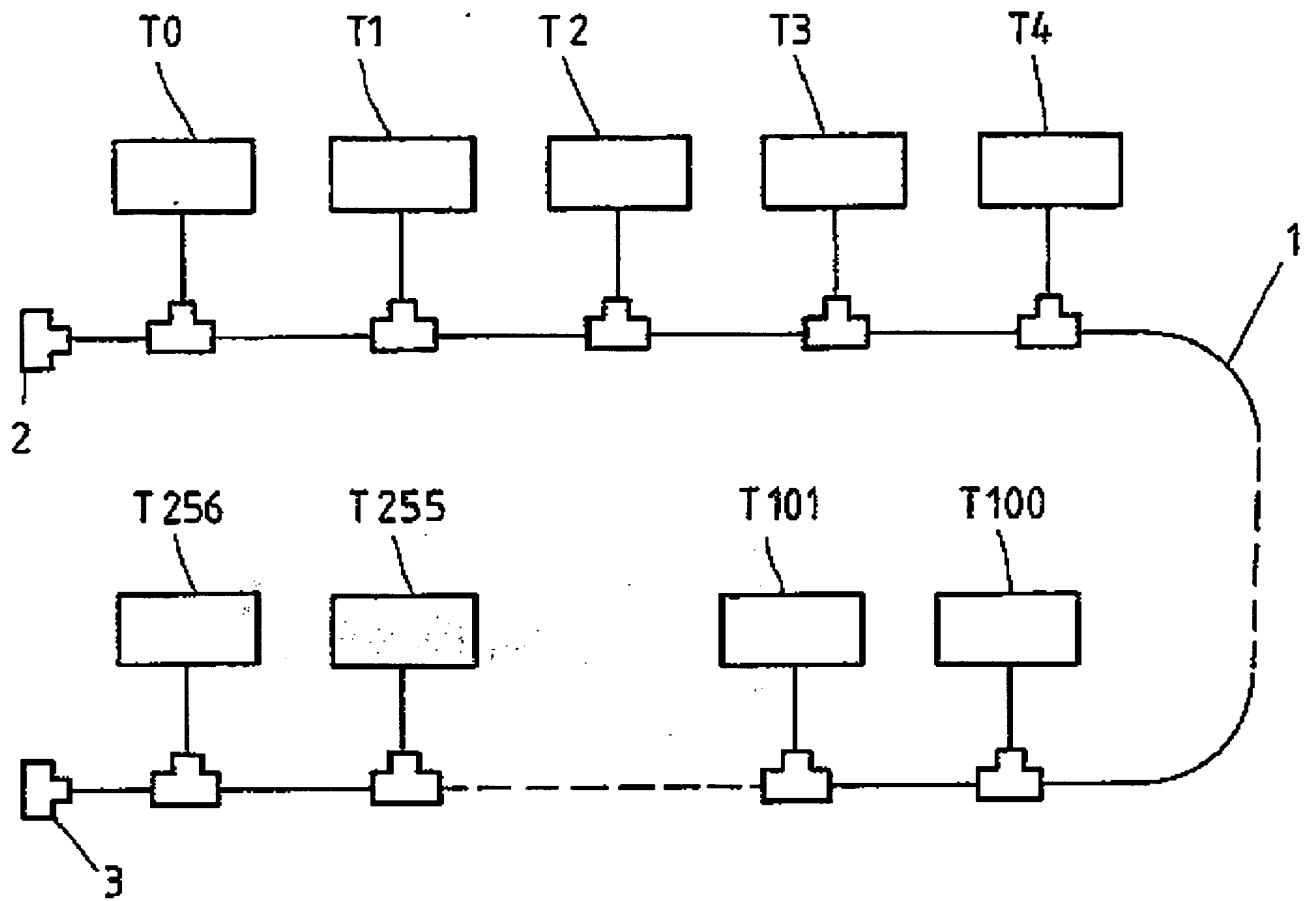


AN: PAT 1999-010730
TI: Access control method for serial bus sending trigger messages by first, master subscriber, in cyclical sequence to all other subscribers, and providing period prior to next trigger message, within which subscribers can request transmission access on bus
PN: DE19721740-A1
PD: 26.11.1998
AB: The method involves several subscribers communicating data messages, which contain at least the address of the addressed subscriber as destination, the address of the sending subscriber as source address, and the usage data to be transmitted from the sending subscriber to the addressed subscriber. Trigger messages are sent by a first subscriber (T0) , formed as a master, in cyclical sequence to all other subscribers (T1 to T256). Each trigger message contains the beginning and the duration of the transmission access right of at least one subscriber selected by the first subscriber. Following a trigger message, data telegrams are sent by the selected subscribers in the lapse of time determined through the trigger message. Whereby a period is provided before the transmission of the next trigger message, within which the subscribers can request a transmission access right.; USE - Especially for control of storage drives. ADVANTAGE - Allows special subscribers access on bus at predetermined points in time.
PA: (MANS) MANNESMANN REXROTH GMBH;
IN: BERR M; MAINKA H; SAUER S;
FA: DE19721740-A1 26.11.1998;
CO: DE;
IC: G06F-013/362; H04L-012/413;
MC: T01-H05B3; T01-H05B4; W01-A03A1; W01-A06B1; W01-A06E1A; W01-A06E2A;
DC: T01; W01;
FN: 1999010730.gif
PR: DE1021740 24.05.1997;
FP: 26.11.1998
UP: 04.01.1999

This Page Blank (uspto)



This Page Blank (uspto)

00P 14773



19 BUNDESREPUBLIK
DEUTSCHLAND



DEUTSCHES
PATENT- UND
MARKENAMT

12 **Offenlegungsschrift**
10 **DE 197 21 740 A 1**

51 Int. Cl.⁶:
H 04 L 12/413
G 06 F 13/362

DE 197 21 740 A 1

21 Aktenzeichen: 197 21 740.0
22 Anmeldetag: 24. 5. 97
43 Offenlegungstag: 26. 11. 98

71 Anmelder:
Mannesmann Rexroth GmbH, 97816 Lohr, DE

72 Erfinder:
Sauer, Stefan, 97780 Gössenheim, DE; Mainka,
Harald, 97816 Lohr, DE; Berr, Michael, 97816 Lohr,
DE

56 Für die Beurteilung der Patentfähigkeit in Betracht
zu ziehende Druckschriften:

DE 44 23 745 A1
GB 22 88 518 A
US 55 53 072
WO 96 35 282 A1

FÄRBER, Georg (Hrsg.): Bussysteme, Oldenbourg
Verlag, München, 1984, S.89-91;

Die folgenden Angaben sind den vom Anmelder eingereichten Unterlagen entnommen

54 Steuerungsverfahren für den Medienzugriff bei einem seriellen Bus

57 Die Erfindung betrifft ein Steuerungsverfahren für den Medienzugriff bei einem seriellen Bus mit mehreren Teilnehmern. Die einzelnen Teilnehmer kommunizieren über Daten-Telegramme, die jeweils mindestens die Adresse des angesprochenen Teilnehmers als Zieladresse und die Adresse des sendenden Teilnehmers als Quelladresse enthalten. Um einzelne Teilnehmer zu bestimmten Zeitpunkten auf den Bus zugreifen zu lassen, werden von einem als Master ausgebildeten ersten Teilnehmer in zyklischer Folge Trigger-Telegramme gesendet. Jedes Trigger-Telegramm enthält den Beginn und die Dauer der Sendeberechtigung mindestens für von dem ersten Teilnehmer ausgewählte Teilnehmer. Im Anschluß an ein Trigger-Telegramm werden von den ausgewählten Teilnehmern in dem durch das Trigger-Telegramm festgelegten Zeitablauf Daten-Telegramme gesendet. Vor dem Senden des nächsten Trigger-Telegramms ist ein Zeitraum vorgesehen, innerhalb dessen die Teilnehmer eine Sendeberechtigung für Daten-Telegramme anfordern können. Das Steuerungsverfahren für den Medienzugriff ist für die Anwendung in lokalen Netzwerken der Datenübertragung vorgesehen, insbesondere für eine Übertragung von Daten bei Mehrachssteuerungen unter Verwendung von mehreren Steuerpulten, z. B. in der Bühnentechnik.

DE 197 21 740 A 1

Beschreibung

Die Erfindung betrifft ein Steuerungsverfahren für den Medien-Zugriff bei einem seriellen Bus mit mehreren Teilnehmern gemäß dem Oberbegriff des Anspruchs 1.

Ein derartiges Steuerungsverfahren ist aus der Norm DIN ISO 8802 Teil 3 vom Juli 1990 bekannt. Das Grundkonzept des mit dem Akronym CSMA/CD für "carrier sense multiple access with collision detection" bezeichneten Steuerungsverfahrens ist in dem nationalen Vorwort zu dieser Norm in dem Abschnitt "(3) Grundkonzept von CSMA/CD" beschrieben. Das CSMA/CD-Verfahren ist ein Verfahren, bei dem mehrere Teilnehmer auf einen gemeinsamen Bus gleichberechtigt zugreifen. Die Übertragung erfolgt bitseriell. Bevor ein Teilnehmer zu senden beginnt, prüft er, ob auf dem Bus bereits eine Aktivität von anderen Teilnehmern besteht. Wird eine solche Aktivität erkannt, wartet der Teilnehmer deren Ende ab und beginnt erst danach mit der Übertragung. Bei einem derartigen Steuerungsverfahren ist es möglich, daß zwei verschiedene Teilnehmer gleichzeitig oder nahezu gleichzeitig mit der Übertragung von Daten beginnen. Jeder sendende Teilnehmer prüft daher, nachdem er mit der Übertragung von Daten begonnen hat, die Daten, die auf dem Bus übertragen werden, auf Kollision. Bei einer Kollision von sendenden Teilnehmern muß die Übertragung abgebrochen werden. Jeder sendende Teilnehmer, der eine Kollision mit einem anderen sendenden Teilnehmer erkennt, überträgt eine zusätzliche Bitfolge als Störungssignalisierung. Durch die Übertragung der Störungssignalisierung ist sichergestellt, daß jeder Teilnehmer des gesamten Systems die Kollision erkennt. Danach brechen die beteiligten Stationen den Sendevorgang ab und wiederholen ihn zu einem späteren - jeweils durch einen Zufallsgenerator bestimmten - Zeitpunkt. Die einzelnen Teilnehmer werden über Daten-Telegramme angesprochen, die jeweils mindestens die Zieladresse, die Quelladresse und die zu übertragenden Nutzdaten enthalten. Die Zieladresse ist die Adresse desjenigen Teilnehmers, für den die Übertragung bestimmt ist. Die Quelladresse ist die Adresse des sendenden Teilnehmers. Die Anzahl der Nutzdaten eines Daten-Telegramms braucht nicht konstant zu sein, sie muß aber größer als ein vorgegebener Mindestwert und kleiner als ein vorgegebener Maximalwert sein. Welcher Teilnehmer zu welchem Zeitpunkt sendet, ist nicht festgelegt sondern ergibt sich nach dem Zufallsprinzip. Es ist daher nicht möglich, erforderlichenfalls einzelne Teilnehmer zu bestimmten Zeiten auf den Bus zugreifen zu lassen. Ein derartiger Bus ist beispielsweise für die Steuerung oder Regelung von Antrieben nicht ausreichend echtzeitfähig.

Der Erfindung liegt die Aufgabe zugrunde, ein Steuerungsverfahren der eingangs genannten Art zu schaffen, das es erlaubt, spezielle Teilnehmer zu bestimmten Zeitpunkten auf den Bus zugreifen zu lassen.

Diese Aufgabe wird durch die im Anspruch 1 gekennzeichneten Merkmale gelöst. Das erfindungsgemäße Steuerungsverfahren ermöglicht es, die Reihenfolge des Buszugriffes für die einzelnen Teilnehmer vorzugeben, also auch bei Bedarf einzelne Teilnehmer bevorrechtigt auf den Bus zugreifen zu lassen. Durch diese dynamische Buszuteilung entsteht ein echt zeitfähiges Bussystem, das insbesondere für die Übertragung von Daten bei Mehrfachsteuerungen unter Verwendung von mehreren Steuerpulten, z. B. in der Bühnentechnik, geeignet ist. Das Steuerungsverfahren läßt sich kostengünstig realisieren, da keine speziellen Baugruppen erforderlich sind. Es können Standard-Baugruppen eines unter der Bezeichnung "Ethernet" bekannten lokalen Netzwerkes verwendet werden.

Vorteilhafte Weiterbildungen der Erfindung sind in den

Unteransprüchen gekennzeichnet.

Ein Ausführungsbeispiel des erfindungsgemäßen Steuerungsverfahrens wird im folgenden mit seinen weiteren Einzelheiten anhand der Zeichnungen näher erläutert. Es zeigen

5 Fig. 1 den hardwaremäßigen Aufbau eines seriellen Bussystems mit mehreren Teilnehmern in schematischer Darstellung,

Fig. 2 ein Diagramm, in dem drei zeitlich aufeinanderfolgende Buszyklen dargestellt sind,

10 Fig. 3 ein Diagramm, in dem die zeitliche Reihenfolge der während eines Trigger-Telegramms übertragenen Informationen dargestellt ist, und

Fig. 4 ein Diagramm, in dem die zeitliche Reihenfolge der während eines Bus Zyklus auf dem Bus übertragenen 15 Telegramme dargestellt ist.

Die Fig. 1 zeigt in schematischer Darstellung ein serielles Bussystem. An einen als Koaxialkabel ausgebildeten Bus 1 sind mehrere Teilnehmer, denen die logischen Nummern T0 bis T256 zugeordnet sind, angeschlossen. Jeder Teilnehmer enthält eine Liste der logischen Nummern sowie eine weitere Liste, in der die logischen Nummern der Teilnehmer den physikalischen Adressen der Teilnehmer zugeordnet sind. Der Bus 1 ist an seinen Enden mit Abschlußwiderständen 2 und 3 versehen. Von den an das in der Fig. 1 dargestellte Bussystem angeschlossenen 257 Teilnehmern sind aus Gründen der Übersichtlichkeit nur die Teilnehmer T0 bis T4, die Teilnehmer T100 und T101 sowie die Teilnehmer T255 und T256 dargestellt. Der Teilnehmer T0 ist als Master ausgebildet. Er teilt den anderen Teilnehmern T1 bis T256 in zyklischer Folge über Trigger-Telegramme mit, wann und wie lange sie auf den Bus 1 zugreifen dürfen. Die Trigger-Telegramme sind an alle Teilnehmer gerichtet und werden von allen Teilnehmern ausgewertet.

Die Fig. 2 zeigt ein Diagramm mit drei aufeinanderfolgenden Buszyklen. Die Buszyklen beginnen zu den Zeitpunkten t_{10} , t_{20} , t_{30} jeweils mit einem Trigger-Telegramm. In jedem Bus Zyklus folgen auf das Trigger-Telegramm ein Auswertungszeitraum, danach Daten-Telegramme und daran anschließend Anforderungs-Telegramme. Den Abschluß eines Buszyklus bildet ein Pufferbereich, in dem keine Daten übertragen werden. Der erste der drei in der Fig. 2 dargestellten Buszyklen beginnt im Zeitpunkt t_{10} mit einem Trigger-Telegramm. Im Zeitpunkt t_{11} folgt auf das Trigger-Telegramm ein Auswertungszeitraum konstanter 45 Dauer. Da die Summe der Dauer des Trigger-Telegramms und der Dauer des Auswertungszeitraums in allen Buszyklen gleich groß ist, steht der Beginn des ersten Daten-Telegramms jedes Bus Zyklus in einem festen zeitlichen Zusammenhang mit dem Beginn des zugehörigen Trigger-Telegramms. Im Zeitpunkt t_{12} folgen die Daten-Telegramme in der von dem Teilnehmer T0 vorgegebenen Reihenfolge. Im Zeitpunkt t_{13} schließen sich bis zum Zeitpunkt t_{14} Anforderungs-Telegramme an, mit denen die Teilnehmer Sendeberechtigung bei dem Teilnehmer T0 anfordern oder Statusmeldungen abgeben können. Im Zeitpunkt t_{20} beginnt ein neuer Buszyklus. Der Zeitraum zwischen dem Zeitpunkt t_{14} und dem Zeitpunkt t_{20} ist als Pufferbereich vorgesehen. Durch den Pufferbereich ist sichergestellt, daß zum Beginn eines neuen Trigger-Telegramms kein Teilnehmer mehr auf 60 den Bus 1 zugreift. Wie oben beschrieben, erstreckt sich der erste Buszyklus von dem Zeitpunkt t_{10} bis zum Zeitpunkt t_{20} . Der zweite Bus Zyklus erstreckt sich vom Zeitpunkt t_{20} bis zum Zeitpunkt t_{30} . Der dritte Buszyklus erstreckt sich vom Zeitpunkt t_{30} bis zum Zeitpunkt t_{40} . Die einzelnen Zeiträume für das Trigger-Telegramm, für den Auswertungszeitraum, für die Daten-Telegramme, für die Anforderungs-Telegramme und für den Pufferbereich sind mit einer unterschiedlichen Schraffur versehen. Dabei sind sich entspre-

chende Zeiträume der Buszyklen jeweils mit derselben Schraffur versehen. In dem gewählten Ausführungsbeispiel folgen die einzelnen Buszyklen im zeitlichen Abstand von 10 ms aufeinander.

Die Fig. 3 zeigt anhand eines Diagramms den Aufbau und die zeitliche Reihenfolge der während eines Trigger-Telegramms übertragenen Informationen. Das Diagramm zeigt den Zeitraum t_{10} bis t_{11} mit mehr Einzelheiten als in der Fig. 2. Das Trigger-Telegramm beginnt im Zeitpunkt t_{10} mit der Angabe der Zieladresse und der Quelladresse sowie dem Type/Length-Feld. In dem Type/Length-Feld ist entweder die Telegrammart oder die Telegrammlänge enthalten. Diese Angaben, nämlich Zieladresse, Quelladresse und Type/Length-Angabe, sind auch in den anderen Telegrammen, wie den Daten-Telegrammen und den Anforderungs-Telegrammen, enthalten. Bei einem Trigger-Telegramm ist in der Zieladresse vermerkt, daß das Telegramm an alle Teilnehmer gerichtet ist, also ein Broadcast-Telegramm ist. Danach folgt die Angabe der Anzahl der in diesem Bus Zyklus zu sendenden Daten- und Anforderungs-Telegramme. Diese Angabe erleichtert die Verwaltung der einzelnen Telegramme. Darauf folgt die Systemzeit. Die Übertragung der Systemzeit sorgt für die Synchronisierung der Systemzeit bei allen Teilnehmern. Danach folgen für die Teilnehmer T1 bis T256 in der Reihenfolge ihrer logischen Numerierung Beginn B und Dauer D der Sendeberechtigung. Bei Teilnehmern, denen keine Sendeberechtigung zugeteilt worden ist, werden Beginn B und Dauer D auf null gesetzt. Durch die Angabe von Beginn B und Dauer D der Sendeberechtigung in der Reihenfolge der logischen Numerierung der Teilnehmer brauchen im Trigger-Telegramm die Adressen der Teilnehmer nicht angegeben zu werden. Zum Abschluß des Trigger-Telegramms wird das CRC-Zeichen übertragen. Dieses Zeichen dient zur Datensicherung durch Prüfsummenbildung. Die Anzahl der Bytes, die für die Übertragung der Anzahl der in dem aktuellen Bus Zyklus zu sendenden Daten- und Anforderungs-Telegramme, der Systemzeit und Sendeberechtigungen vorgesehen sind, ist konstant. Dadurch besteht ein fester zeitlicher Zusammenhang zwischen dem Beginn des Trigger-Telegramms, dem Übertragungszeitpunkt der Systemzeit und dem Ende des Trigger-Telegramms. Die Dauer des Trigger-Telegramms ist im wesentlichen durch die Anzahl der Teilnehmer bestimmt. Für jeden Teilnehmer werden vier Byte benötigt, zwei Byte für den Beginn B der Sendeberechtigung und zwei Byte für deren Dauer D. Dazu kommen noch die für die Übertragung der Zieladresse, der Quelladresse, der Anzahl der in dem aktuellen Buszyklus zu sendenden Daten- und Anforderungs-Telegramme sowie der Systemzeit und für das CRC-Zeichen erforderlichen Bytes. Bei einem Bussystem mit 257 Teilnehmern, wie in diesem Ausführungsbeispiel, hat das Trigger-Telegramm somit eine Länge von etwas über 1 kByte. Legt man für ein Byte eine Zeitdauer von 0,8 μ s zu Grunde, ergibt sich ein Zeitraum von ca. 800 μ s für das Trigger-Telegramm. Das Trigger-Telegramm beansprucht somit ca. 8% eines Buszyklus von 10 ms Dauer.

Die Fig. 4 zeigt einen Bus Zyklus in gegenüber der Fig. 2 vergrößerter Darstellung. Der Buszyklus beginnt im Zeitpunkt t_{10} und endet im Zeitpunkt t_{20} . Nach dem Ende des anhand der Fig. 3 beschriebenen Trigger-Telegramms, das wie oben beschrieben - ca. 800 μ s beansprucht, folgt im Zeitpunkt t_{11} ein Auswertungszeitraum, in dem die Teilnehmer T1 bis T256 das Trigger-Telegramm auswerten. In diesem Zeitraum werden keine Daten von den Teilnehmern T1 bis T256 übertragen. Der Teilnehmer T0 hat die Möglichkeit, in diesem Zeitraum Daten zu übertragen. Für den Auswertungszeitraum ist eine Dauer von ca. 300 μ s vorgesehen. Diese Zeit entspricht ca. 3% eines Buszyklus von 10 ms

Dauer. Für den Pufferbereich am Ende eines Buszyklus ist eine Dauer von ca. 200 μ s vorgesehen. Diese Zeit entspricht ca. 2% eines Buszyklus von 10 ms Dauer. Damit stehen für die Übertragung der Daten-Telegramme und Anforderungs-Telegramme noch ca. 8,7 ms entsprechend 87% der Dauer eines Buszyklus von 10 ms zur Verfügung. Diese Zeit wird in diesem Ausführungsbeispiel von dem ersten Teilnehmer T0 so auf Daten-Telegramme und Anforderungs-Telegramme aufgeteilt, daß für die Anforderungs-Telegramme mindestens ein Fünftel der Zeit, also ca. 1,74 ms, verbleibt. Für Daten-Telegramme stehen somit maximal 6,96 ms zur Verfügung.

Die Teilnehmer beginnen im Zeitpunkt t_{121} mit der Sendung von Daten-Telegrammen in der durch das Trigger-Telegramm vorgegebenen Reihenfolge. Jedes Daten-Telegramm enthält die Adresse des angesprochenen Teilnehmers als Zieladresse, die Adresse des sendenden Teilnehmers als Quelladresse sowie die für den angesprochenen Teilnehmer bestimmten Nutzdaten. Die Länge eines Daten-Telegramms kann zwischen einem Minimalwert und einem Maximalwert variieren. Sind weniger Nutzdaten zu übertragen, als der Mindestlänge eines Daten-Telegramms entspricht, wird das Daten-Telegramm mit bedeutungslosen Daten auf die Mindestlänge aufgefüllt. Sind dagegen mehr Nutzdaten zu übertragen, als mit einem Daten-Telegramm übertragen werden können, werden die Nutzdaten auf mehrere Daten-Telegramme aufgeteilt. Die Dauer eines Daten-Telegramms liegt in dem betrachteten Beispiel zwischen ca. 50 μ s und ca. 1200 μ s. In der Fig. 4 sind als Beispiel neun Daten-Telegramme DT1 bis DT9 unterschiedlicher Länge dargestellt. Der Beginn jedes Daten-Telegramms ist so berechnet, daß sich zwischen zwei aufeinander folgenden Daten-Telegrammen ein zeitlicher Abstand von ca. 20 μ s ergibt. Die Zeitpunkte, zu denen die Daten-Telegramme beginnen, sind in der Fig. 4 mit t_{121} , t_{122} , t_{123} , t_{124} , t_{125} , t_{126} , t_{127} , t_{128} und t_{129} bezeichnet, wobei der Zeitpunkt t_{121} dem Zeitpunkt t_{12} der Fig. 2 entspricht.

An die Daten-Telegramme schließen sich in dem betrachteten Beispiel vom Zeitpunkt t_{131} bis zum Zeitpunkt t_{14} fünf- und zwanzig Anforderungs-Telegramme AT1 bis AT25 an. Mit Anforderungs-Telegrammen können die Teilnehmer bei dem ersten Teilnehmer T0 Sendeberechtigung anfordern oder Statusmeldungen abgeben. Der grundsätzliche Aufbau eines Anforderungs-Telegramms ist gleich demjenigen eines Daten-Telegramms. Damit möglichst viel Anforderungs-Telegramme in einem Bus Zyklus gesendet werden können, ist die Länge eines Anforderungs-Telegramms gleich der für ein Daten-Telegramm vorgesehenen Mindestlänge gewählt. Die Anforderungs-Telegramme sind daher nur geeignet, um Sendeberechtigung anzufordern oder um Statusmeldungen abzugeben. In dem betrachteten Ausführungsbeispiel haben die Anforderungs-Telegramme eine Länge von ca. 50 μ s. Der Beginn jedes Anforderungs-Telegramms ist so berechnet, daß sich zwischen zwei aufeinander folgenden Anforderungs-Telegrammen - wie bei den Daten-Telegrammen - ein zeitlicher Abstand von ca. 20 μ s ergibt. Das bedeutet, daß alle 70 μ s ein Anforderungs-Telegramm gesendet werden kann. In dem für Anforderungs-Telegramme mindestens zur Verfügung stehenden Zeitraum von 1740 μ s lassen sich somit 25 Anforderungs-Telegramme senden. Die Zeitpunkte, zu denen die Anforderungs-Telegramme beginnen, sind in der Fig. 4 mit t_{131} für das Anforderungs-Telegramm AT1, mit t_{132} für das Anforderungs-Telegramm AT2 und mit t_{133} für das Anforderungs-Telegramm AT3 bezeichnet, wobei der Zeitpunkt t_{131} dem Zeitpunkt t_{13} der Fig. 2 entspricht. Der Zeitpunkt t_{13} in der Fig. 2 bzw. t_{131} in der Fig. 4 hat keinen festen Abstand zu dem Beginn t_{10} des zugehörigen Buszyklus. Fordern die

Teilnehmer weniger Sendeberechtigung an, als vier Fünfteln der Zeit zwischen den Zeitpunkten t_{121} und t_{14} in der Fig. 4 entspricht, füllt der erste Teilnehmer T0 die nicht für die Übertragung von Daten-Telegrammen benötigte Zeit mit zusätzlichen Anforderungs-Telegrammen auf.

Wie oben beschrieben, können im Fall einer maximalen Auslastung des Bussystems nur 25 der Teilnehmer T1 bis T256 in einem Buszyklus Sendeberechtigung anfordern. Damit jeder Teilnehmer Sendeberechtigung anfordern kann, gibt der erste Teilnehmer T0 in den folgenden Buszyklen jeweils 25 weiteren Teilnehmern die Möglichkeit, Sendeberechtigung anzufordern. Spätestens nach elf Buszyklen, entsprechend 110 ms hat auf diese Weise jeder Teilnehmer die Möglichkeit, Sendeberechtigung anzufordern. Ein Anforderungs-Telegramm enthält die Adresse des ersten Teilnehmers T0 als Zieladresse, die Adresse des sendenden Teilnehmers als Quelladresse, die Priorität der Sendeberechtigung sowie die gewünschte Dauer der Sendeberechtigung. Aus den Angaben zu der Priorität und der Dauer der angeforderten Sendeberechtigungen ermittelt der erste Teilnehmer T0 diejenigen Teilnehmer, die in dem nächsten Buszyklus auf den Bus 1 zugreifen dürfen, und diejenigen Teilnehmer, die in dem nächsten Bus Zyklus Anforderungs-Telegramme senden dürfen. In dem Trigger-Telegramm teilt der erste Teilnehmer T0 allen Teilnehmern mit, welcher Teilnehmer zu welchem Zeitpunkt und wie lange auf den Bus 1 zugreifen darf. Bezeichnet man den aktuellen Bus Zyklus mit Z_n und die auf diesen folgenden Buszyklen mit Z_{n+1} , Z_{n+2} usw., so berechnet der erste Teilnehmer T0 in dem Bus Zyklus Z_{n+1} aus den Angaben zur Priorität und der Dauer der in dem Bus Zyklus Z_n angeforderten Sendeberechtigung gen das Trigger-Telegramm für den Buszyklus Z_{n+2} Anforderungen nach Sendeberechtigungen werden somit frühestens in dem jeweils übernächsten Buszyklus zugeteilt.

Wie weiter oben beschrieben, wird die Berechtigung, Sendeberechtigungen anzufordern, den einzelnen Teilnehmern nacheinander zugeteilt. Es besteht aber auch die Möglichkeit, daß ein Teilnehmer, dem eine Sendeberechtigung für ein Daten-Telegramm zugeteilt worden ist, in einem an den ersten Teilnehmer T0 gerichteten Daten-Telegramm eine bevorzugte Berücksichtigung einzelner Teilnehmer bei der Vergabe der Berechtigung zur Sendung von Anforderungs-Telegrammen anfordern kann. Aufgrund dieser Maßnahme können einzelne Teilnehmer früher ein Anforderungs-Telegramm senden, als dies bei Einhaltung der durch die logischen Nummern der Teilnehmer vorgegebenen Reihenfolge der Fall gewesen wäre.

Hat der erste Teilnehmer T0 in einem Bus Zyklus einem Teilnehmer die Berechtigung für die Sendung eines Daten-Telegramms zugeteilt, bekommt dieser Teilnehmer auch in den darauffolgenden Buszyklen wieder eine gleich lange Sendezeit zugeteilt. Durch diese Maßnahme ist ein zyklisches Senden einzelner Teilnehmer mit fester Bandbreite möglich. Dies ist insbesondere für Regelungen wichtig. Die Sendeberechtigung wird entzogen, wenn der Teilnehmer auf die Sendeberechtigung verzichtet. Der Verzicht auf die Sendeberechtigung wird dem ersten Teilnehmer T0 in einem Anforderungs-Telegramm mitgeteilt. Die Sendeberechtigung wird einem Teilnehmer auch dann entzogen, wenn für einen Buszyklus mehr Anforderungen für Sendeberechtigungen höherer Priorität vorliegen, als während eines Buszyklus zugeteilt werden können.

Teilnehmern mit erhöhtem Sendebedarf teilt der erste Teilnehmer T0 während desselben Buszyklus mehrmals Sendezeit zu. Dabei folgen die mehrmaligen Sendezeiten des betreffenden Teilnehmers direkt aufeinander.

In dem betrachteten Ausführungsbeispiel wird von einem Bussystem ausgegangen, das für maximal 257 Teilnehmer

ausgelegt ist. Es ist jedoch nicht erforderlich, daß alle 257 Teilnehmer installiert sind. Sind z. B. nur die Teilnehmer T0 bis T100 an den Bus 1 angeschlossen, werden die nicht installierten Teilnehmer T101 bis T256 bei der Vergabe der Berechtigung zur Anforderung von Sendeberechtigung ausgeblendet. Diese Maßnahme erlaubt es, den an den Bus 1 angeschlossenen Teilnehmern T0 bis T100 öfter die Möglichkeit zu geben, Sendeberechtigung anzufordern, als wenn auch die nicht an den Bus 1 angeschlossenen Teilnehmer mit zu berücksichtigen wären, die ohnehin keine Sendeberechtigung anfordern können. Im Trigger-Telegramm werden dagegen alle Teilnehmer angesprochen, d. h. auch die nicht an den Bus 1 angeschlossenen Teilnehmer. Bei letzteren werden – wie bei den Teilnehmern, denen keine Sendeberechtigung zugeteilt worden ist – Beginn B und Dauer D der Sendeberechtigung auf null gesetzt. Damit bleibt unabhängig von dem Ausbau des Bussystems die Reihenfolge des Ansprechens der Teilnehmer im Trigger-Telegramm erhalten. Außerdem bleibt eine konstante Dauer des Trigger-Telegramms gewährleistet.

In dem oben beschriebenen Ausführungsbeispiel teilt der Teilnehmer T0 den anderen Teilnehmern T1 bis T256 Sendeberechtigungen zu. Er selbst hat die Möglichkeit, jeweils in dem Zeitraum, in dem die anderen Teilnehmer das Trigger-Telegramm auswerten, seinerseits ein Daten-Telegramm zu senden.

Für die Realisierung des erfindungsgemäßen Steuerungsverfahrens sind keine speziellen Baugruppen erforderlich. Es können für die Vernetzung der einzelnen Teilnehmer Standard-Baugruppen eines unter der Bezeichnung Ethernet bekannten lokalen Netzwerkes verwendet werden.

Patentansprüche

1. Steuerungsverfahren für den Medienzugriff bei einem seriellen Bus mit mehreren Teilnehmern, bei dem die einzelnen Teilnehmer über Daten-Telegramme kommunizieren, die jeweils mindestens die Adresse des angesprochenen Teilnehmers als Zieladresse, die Adresse des sendenden Teilnehmers als Quelladresse und die von dem sendenden Teilnehmer zu dem angesprochenen Teilnehmer zu übermittelnden Nutzdaten enthalten, insbesondere für die Steuerung von Antrieben, **dadurch gekennzeichnet**,

daß von einem als Master ausgebildeten ersten Teilnehmer (T0) in zyklischer Folge an alle anderen Teilnehmer (T1 bis T256) gerichtete Trigger-Telegramme gesendet werden,

– daß jedes Trigger-Telegramm den Beginn und die Dauer der Sendeberechtigung mindestens für von dem ersten Teilnehmer ausgewählte Teilnehmer enthält,

– daß im Anschluß an ein Trigger-Telegramm von den ausgewählten Teilnehmern in dem durch das Trigger-Telegramm festgelegten Zeitablauf Daten-Telegramme gesendet werden und

– daß vor dem Senden des nächsten Trigger-Telegramms ein Zeitraum vorgesehen ist, innerhalb dessen die Teilnehmer eine Sendeberechtigung anfordern können.

2. Steuerungsverfahren nach Anspruch 1, dadurch gekennzeichnet, daß jedes Trigger-Telegramm den Beginn und die Dauer der Sendeberechtigung für jeden Teilnehmer enthält.

3. Steuerungsverfahren nach Anspruch 2, dadurch gekennzeichnet, daß die Teilnehmer in den Trigger-Telegrammen in einer festgelegten Reihenfolge angesprochen werden.

4. Steuerungsverfahren nach einem der vorhergehenden Ansprüche, dadurch gekennzeichnet, daß jeder Buszyklus aus einem Trigger-Telegramm (von t_{10} bis t_{11}), Daten-Telegrammen (von t_{12} bis t_{13}) sowie Anforderungs-Telegrammen (von t_{13} bis t_{14}) besteht.

5. Steuerungsverfahren nach einem der vorhergehenden Ansprüche, dadurch gekennzeichnet, daß nach dem Trigger-Telegramm (von t_{10} bis t_{11}) ein Zeitraum (von t_{11} bis t_{12}) zur Auswertung des Trigger-Telegramms vorgesehen ist.

6. Steuerungsverfahren nach einem der vorhergehenden Ansprüche, dadurch gekennzeichnet, daß vor jedem neuen Buszyklus ein Pufferbereich (von t_{14} bis t_{20}) vorgesehen ist, in dem keine Daten übertragen werden.

7. Steuerungsverfahren nach einem der vorhergehenden Ansprüche, dadurch gekennzeichnet, daß in dem Trigger-Telegramm die Anzahl der bis zum Beginn des nächsten Trigger-Telegramms zu sendenden Daten- und Anforderungs-Telegramme übertragen wird.

8. Steuerungsverfahren nach einem der vorhergehenden Ansprüche, dadurch gekennzeichnet, daß in dem Trigger-Telegramm die Systemzeit übertragen wird.

9. Steuerungsverfahren nach einem der vorhergehenden Ansprüche, dadurch gekennzeichnet, daß die Berechtigung, eine Sendeberechtigung für ein Daten-Telegramm anzufordern, von dem ersten Teilnehmer (T0) vergeben wird.

10. Steuerungsverfahren nach einem der vorhergehenden Ansprüche, dadurch gekennzeichnet, daß die Anforderung einer Sendeberechtigung die Priorität und die gewünschte Dauer der Sendeberechtigung enthält.

11. Steuerungsverfahren nach einem der vorhergehenden Ansprüche, dadurch gekennzeichnet, daß einem Teilnehmer, dem in einem Bus Zyklus eine Sendeberechtigung für ein Daten-Telegramm zugeteilt worden ist, auch in dem jeweils folgenden Bus Zyklus eine Sendeberechtigung derselben Dauer zugeteilt wird.

12. Steuerungsverfahren nach Anspruch 11, dadurch gekennzeichnet, daß einem Teilnehmer die Sendeberechtigung für ein Daten-Telegramm entzogen wird, wenn er auf die Sendeberechtigung verzichtet.

13. Steuerungsverfahren nach Anspruch 11, dadurch gekennzeichnet, daß einem Teilnehmer die Sendeberechtigung für ein Daten-Telegramm entzogen wird, wenn für einen Buszyklus mehr Anforderungen für Sendeberechtigungen höherer Priorität vorliegen, als während eines Buszyklus zugeteilt werden können.

14. Steuerungsverfahren nach einem der vorhergehenden Ansprüche, dadurch gekennzeichnet, daß Teilnehmern mit erhöhtem Sendehedarf während eines Bus Zyklus mehrmals Sendezeit zugeteilt wird.

15. Steuerungsverfahren nach Anspruch 14, dadurch gekennzeichnet, daß mehrmalige Sendezeiten eines Teilnehmers während eines Buszyklus direkt aufeinander folgen.

16. Steuerungsverfahren nach einem der vorhergehenden Ansprüche, dadurch gekennzeichnet, daß nicht installierte Teilnehmer bei der Vergabe der Berechtigung zur Anforderung von Sendeberechtigung ausgeblendet sind.

17. Steuerungsverfahren nach einem der vorhergehenden Ansprüche, dadurch gekennzeichnet, daß ein Teilnehmer, dem in einem Bus Zyklus eine Sendeberechtigung für ein Daten-Telegramm zugeteilt worden ist, in einem an den ersten Teilnehmer (T0) gerichteten Daten-Telegramm eine bevorzugte Berücksichtigung einzelner Teilnehmer bei der Vergabe der Berechtigung zur Sendung von Anforderungs-Telegrammen anfor-

dern kann.

Hierzu 3 Seite(n) Zeichnungen

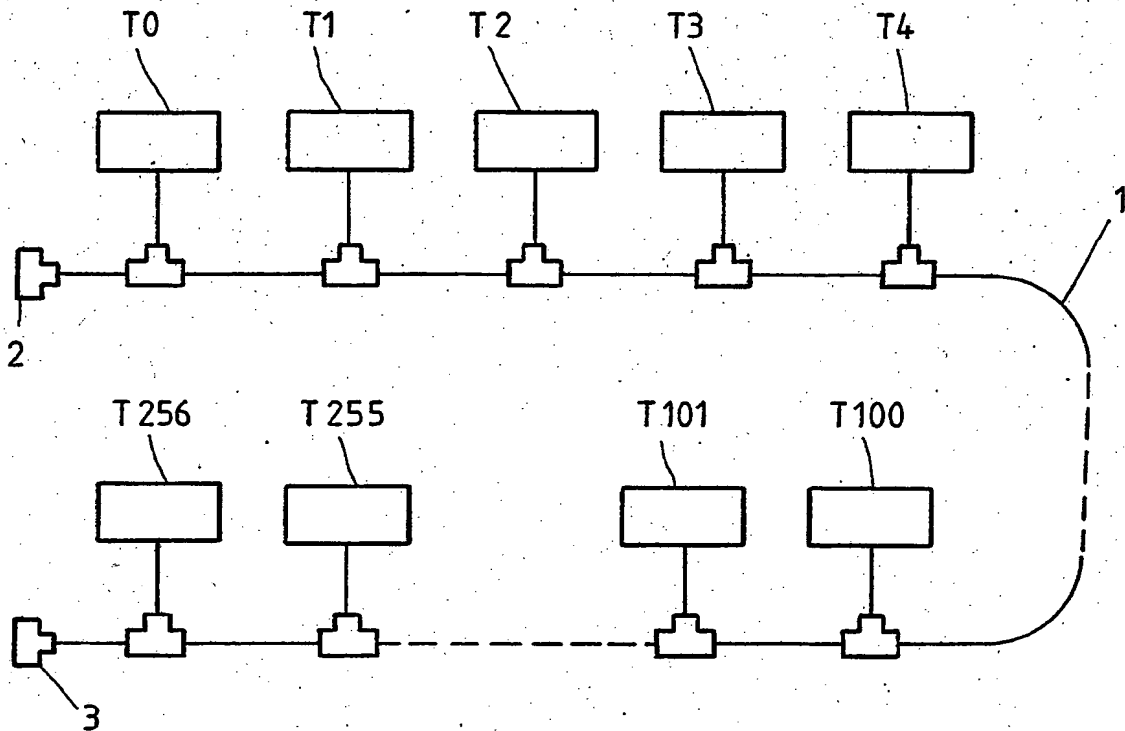


FIG. 1

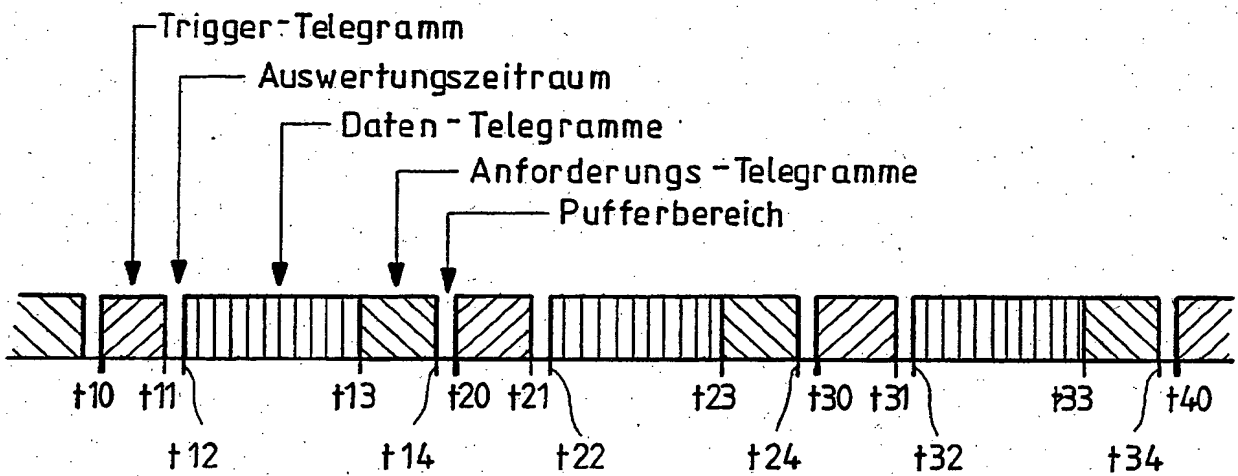


FIG. 2

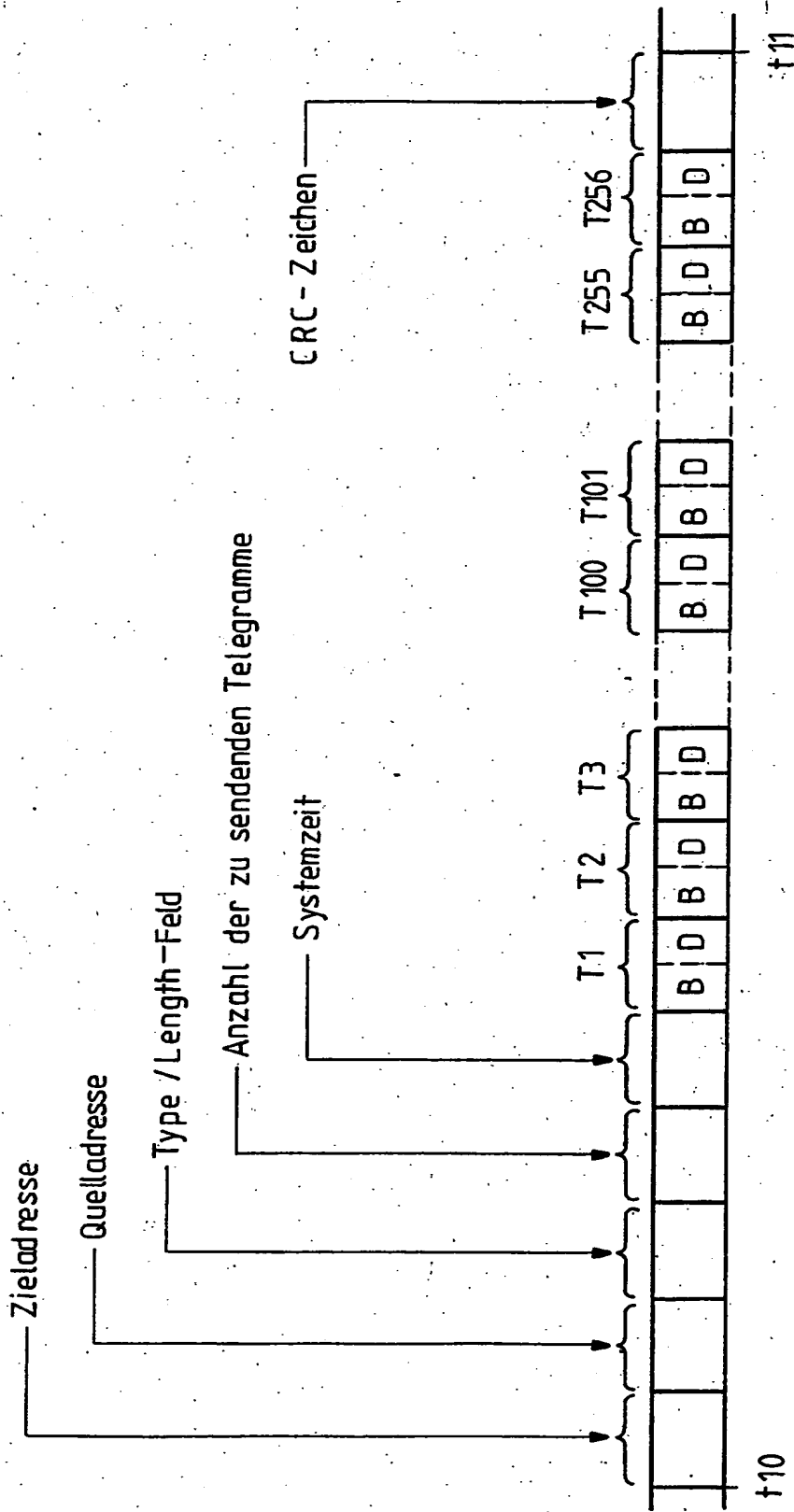


FIG. 3

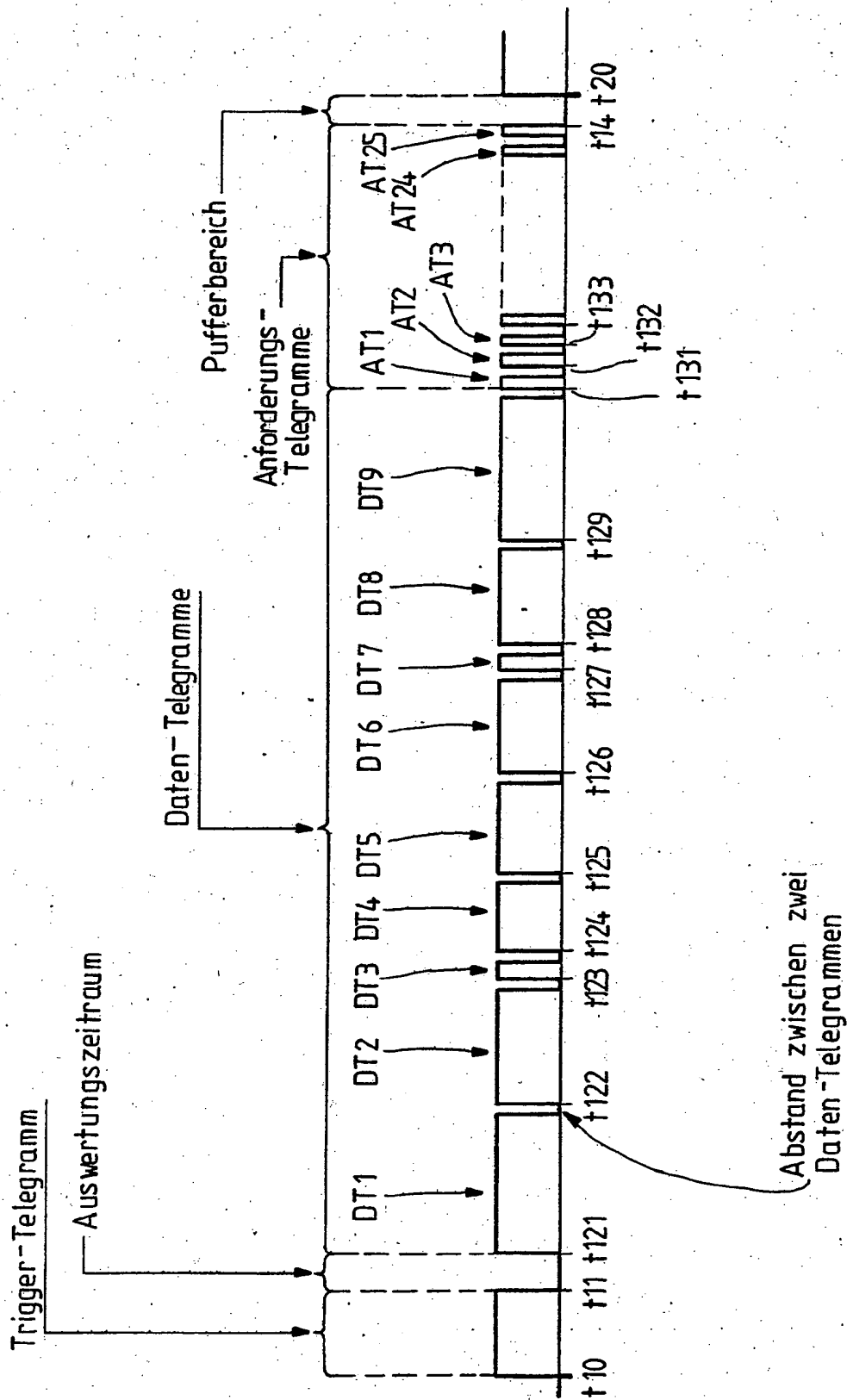


FIG.4